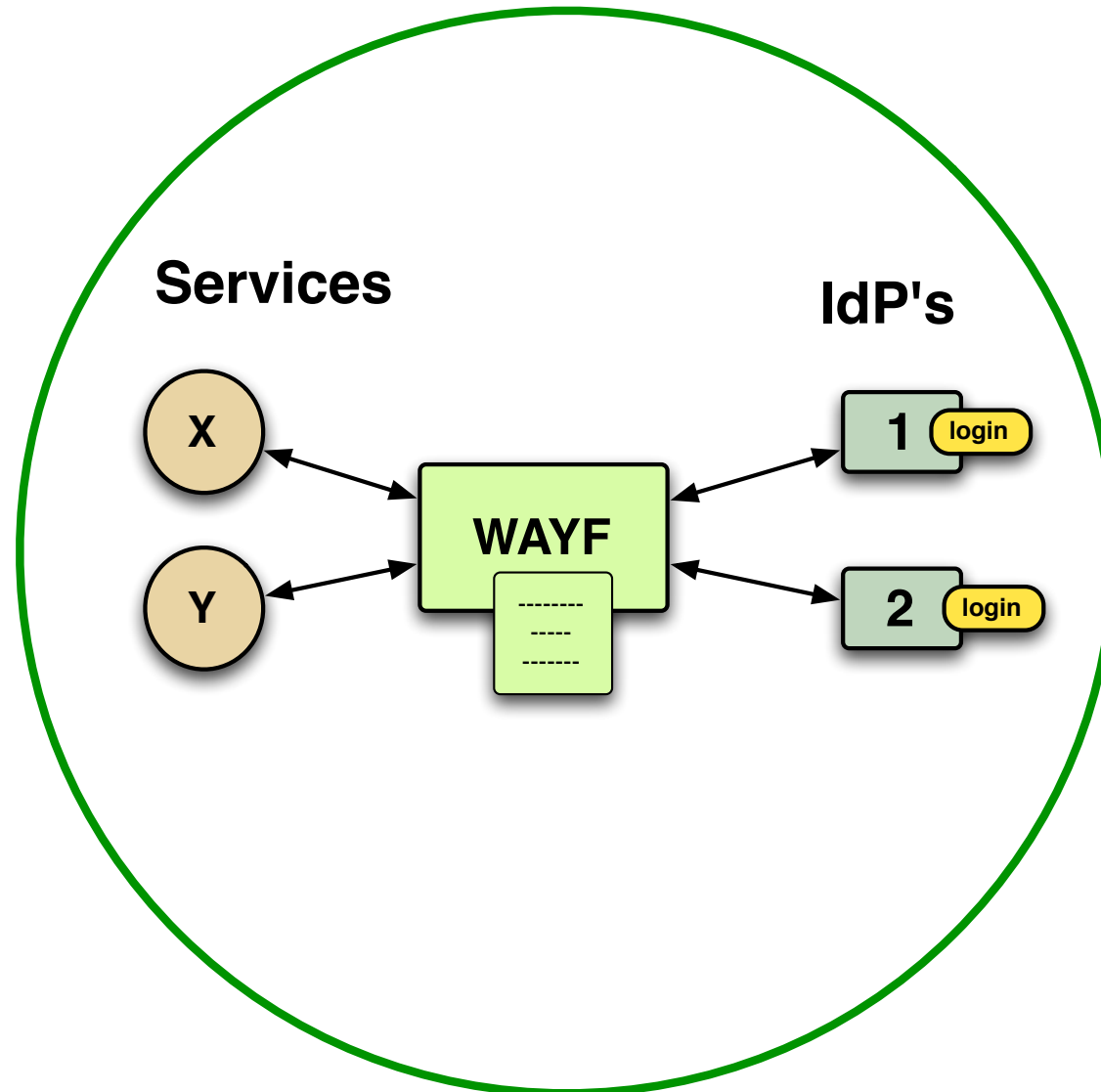


# Tilslutning til WAYF

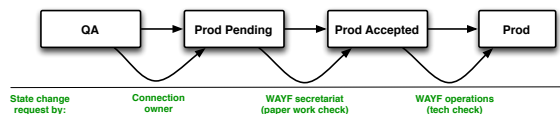
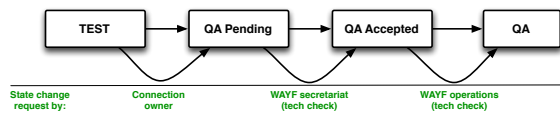
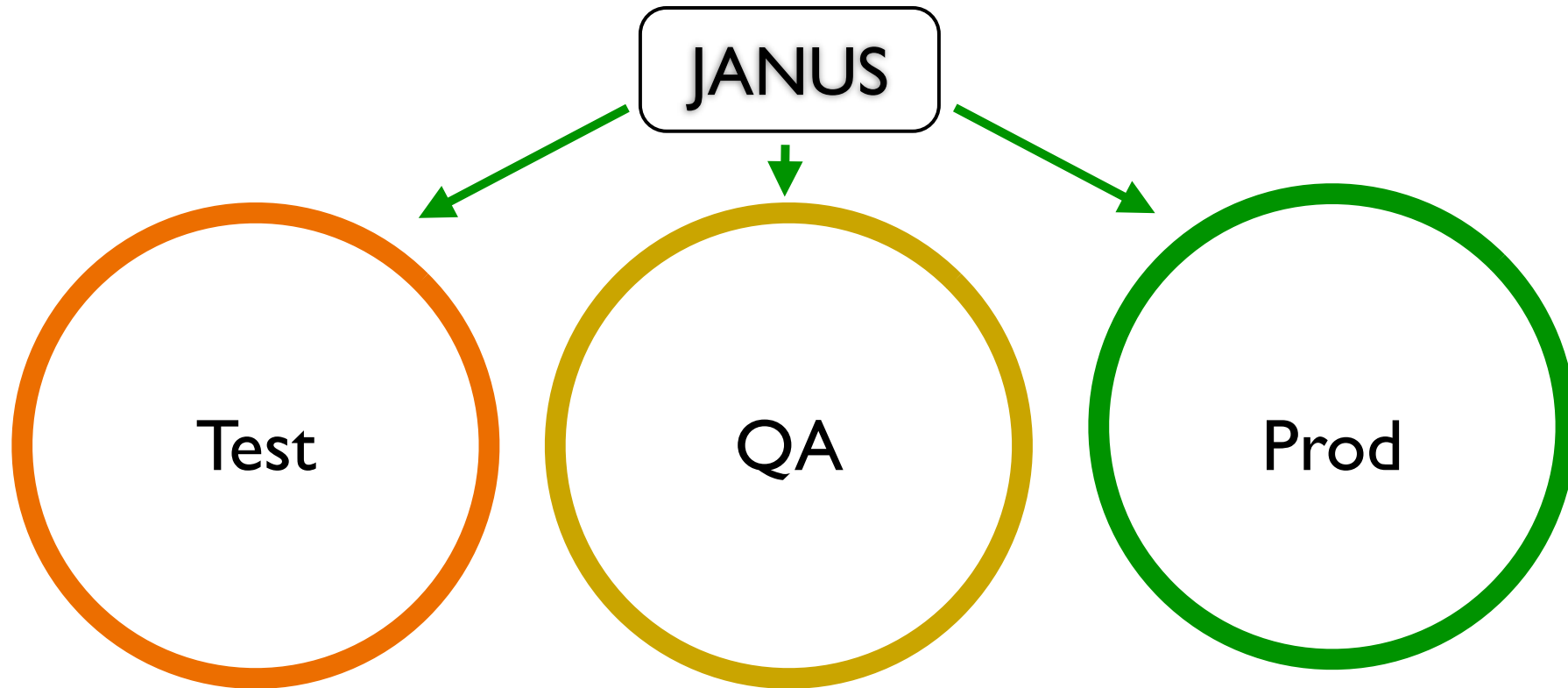
Benjamin Andersen (benji@wayf.dk)  
Driftansvarlig

Forskningsnet konference 2011

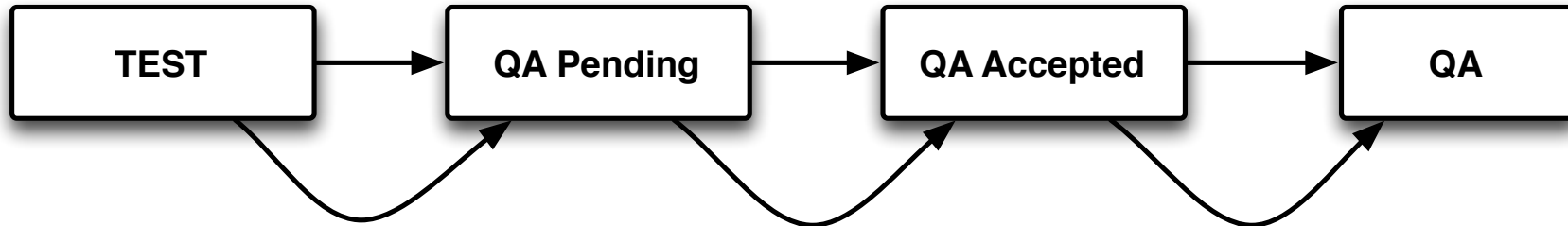
# WAYF-opsætningen



# Teknisk opsætning



# Tilslutningsprocedure



---

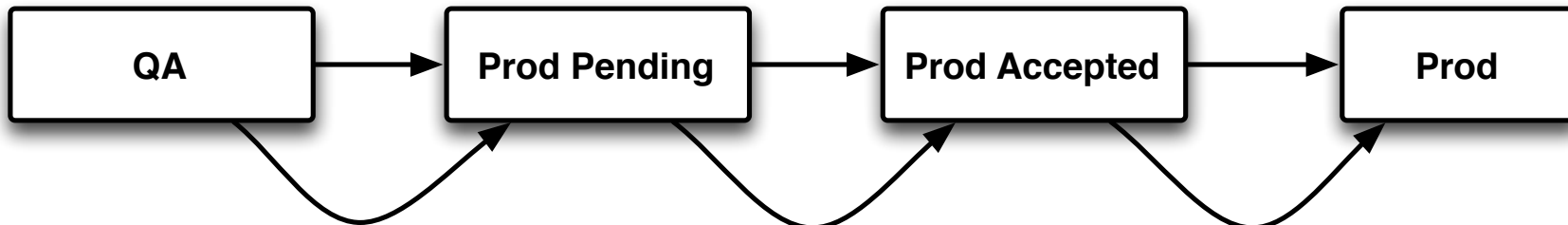
State change  
request by:

Connection  
owner

WAYF secretariat  
(tech check)

WAYF operations  
(tech check)

---



---

State change  
request by:


Connection  
owner

WAYF secretariat  
(paper work check)

WAYF operations  
(tech check)

---

# JANUS

WAYF  Where are you from

JANUS

Dashboard

**Edit connection: module.php/saml/sp/metadata.php/janus-wayf (Revision 33)**

Connection Identity Provider (IdP) Metadata Import metadata History Export

**Connection - Revision 33 - 2011-09-13 09:58**

Connection ID: <https://janus.wayf.dk/module.php/saml/sp/metadata.php/janus-wayf>  
Metadata URL:  
ARP: JANUS  
Revision note: No revision note  
Parent revision: [r32](#)  
State:  ←  
Type: SAML 2.0 SP

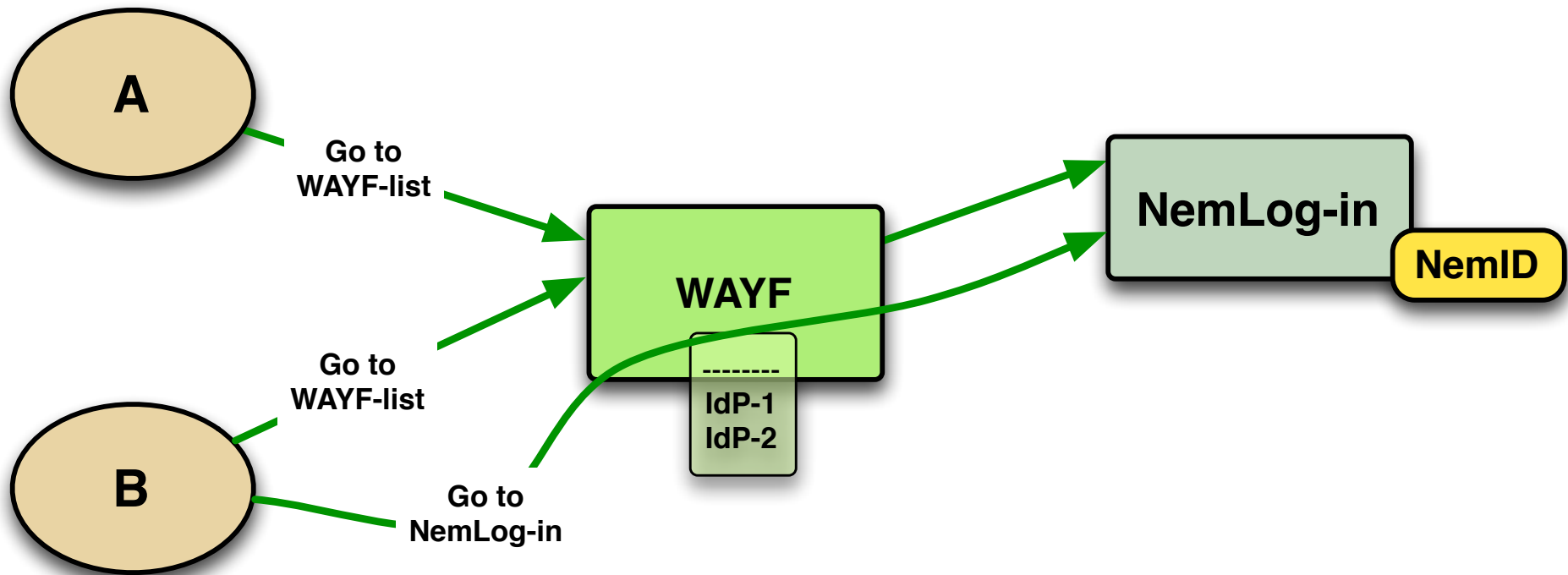
Revision note:

WAYF- sekretariatet

# Direkte IdP-valg

Tjenester

IdP'er



SAML2-scoping

# SAML2-scoping

The screenshot shows the bibliotek.dk website interface. At the top, there is a navigation bar with links for 'blog', 'sitemap', 'om bibliotek.dk', 'presserum', 'kontakt', 'hjælp', 'english', and 'log ind'. A user status indicator says 'Du er ikke logget ind'. Below this is a menu with 'Søgning', 'Emneoversigt', 'Min profil', and 'Min kurv'. The main content area is divided into several sections:

- Søg i:** A sidebar with search filters for 'Alle materialer', 'Bøger', 'Artikler', 'På nettet', 'Spil', 'Film', 'Musik', and 'Noger'. Below this are 'Avanceret søgning' and 'Kommandosøgning'.
- Find Bibliotek:** A section with a 'Bibliotek' icon and a form to search for a library by name, post number, and city.
- Log ind med dit bibliotek.dk-login:** A login form with a text input for the email address, a 'Skriv kodeord' label, and a password input field. A checkbox 'Vil du beholde søgehistorie og kurv?' is checked. A 'Login' button is to the right. A note below states: 'Din mailadresse er login - skrives i øverste felt. Bemærk at det ikke er det samme brugernavn & password som login til dit bibliotek'.
- Log ind med WAYF eller NemID:** A section with 'Log ind med WAYF' and 'NEM ID' buttons. A note below says: 'Læs mere om at logge ind med WAYF og NemID.'
- Opret et bibliotek.dk-login:** A registration form with fields for 'Din mailadresse:', 'Vælg dit kodeord:', and 'Gentag kodeord:'. A CAPTCHA image is shown below the fields. A 'Opret' button is to the right. A note below says: 'Skriv kontrolkoden fra billedet:'.

On the right side, there is an 'OBS!' warning box with the following text:

**OBS!**  
Login gør det muligt for dig at bruge dine indstillinger på flere forskellige computere uden at skulle gemme indstillinger på hver af dem.

1. Indtast din mailadresse og et kodeord du selv vælger (minimum 4 tegn).
2. Klik på Opret
3. Du modtager en mail hvor du skal bekræfte din tilmelding ved at klikke på linket. Dette gør vi for at andre ikke kan tilmelde dig fordi de kender din mailadresse.
4. Du kan nu logge ind med den mailadresse og det kodeord du har valgt - uanset hvilken computer du sidder ved.

Below the warning box, there is a note: 'Lav de indstillinger i Min profil som du vil gemme, fx. Favoritbibliotek, dine personlige data, hvilke poster du gerne vil se (eller ikke se) osv. Se mulighederne ved at klikke på fanebladene i Min profil. Husk at gemme indstillingerne. Nu vil du få disse'.

Sceneskift

# Tilslutning til WAYF (forsat)

David Simonsen (david@wayf.dk)  
Sekretariatsleder

Forskningsnet konference 2011

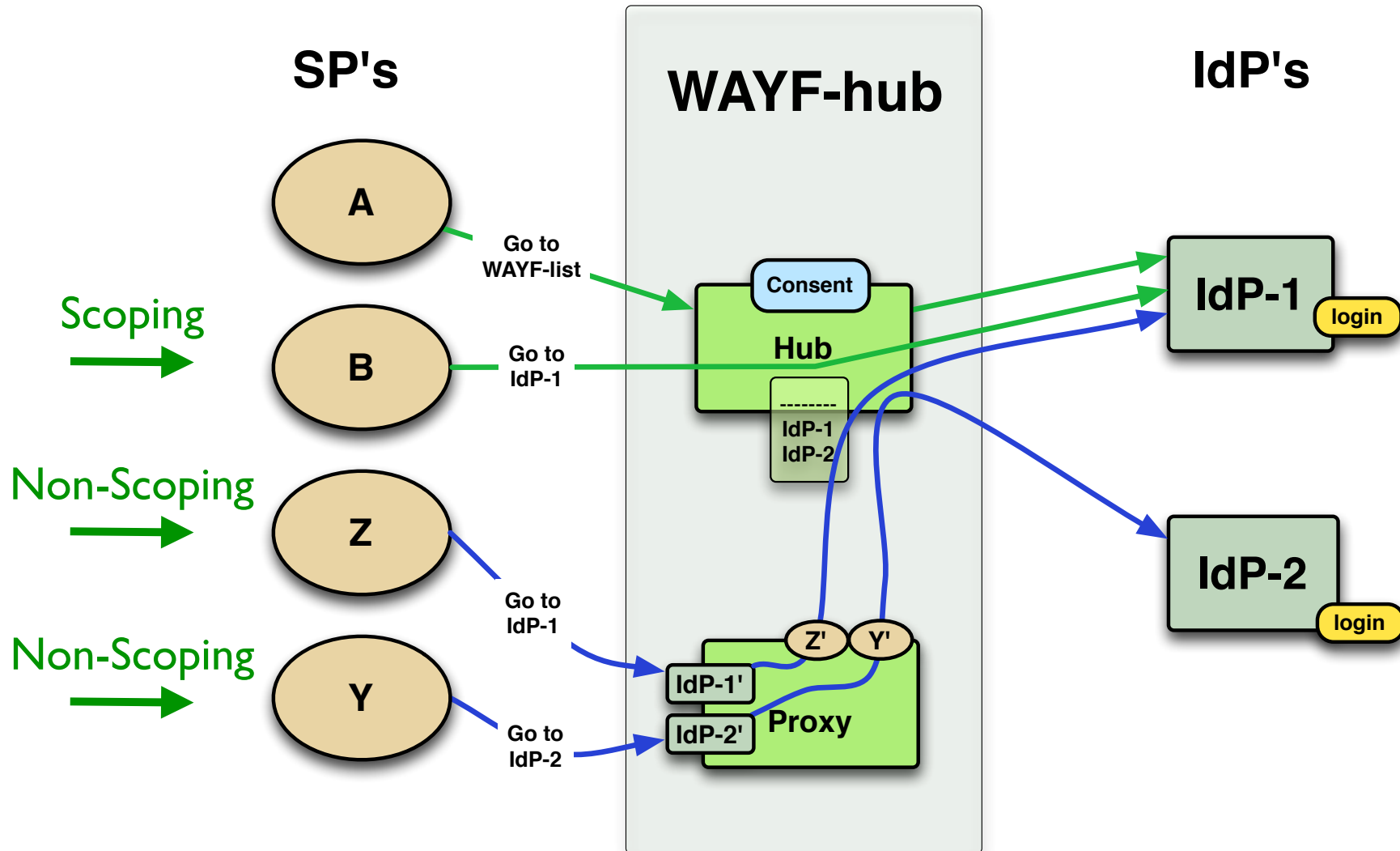


# BIRK

Bridged Interface for Remotely Keyed idp's

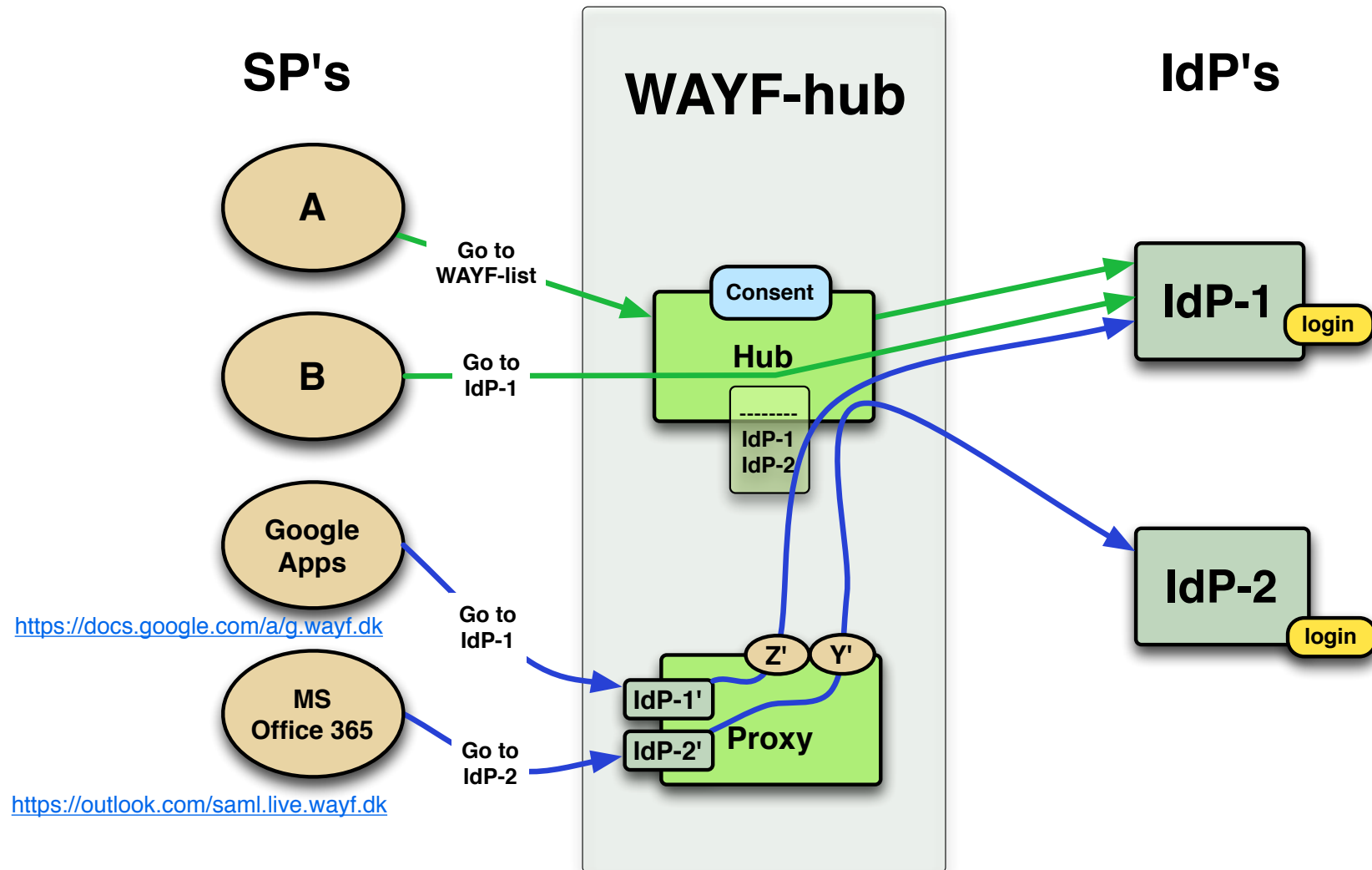
# BIRK

Bridged Interface for Remotely Keyed idp's



# BIRK

Bridged Interface for Remotely Keyed idp's



# BIRK

- IdP-proxy, til brug for tjenester
- Kræver løbende opdateret metadata
- Giver mulighed for lokal discovery-tjeneste (som med SAML2-scoping)
- Giver mulighed for bedre brug af tjenester som Google Apps, Office 365, Statsbibliotekets proxy-tjenester mv.